

第38回全自大会「団体戦」

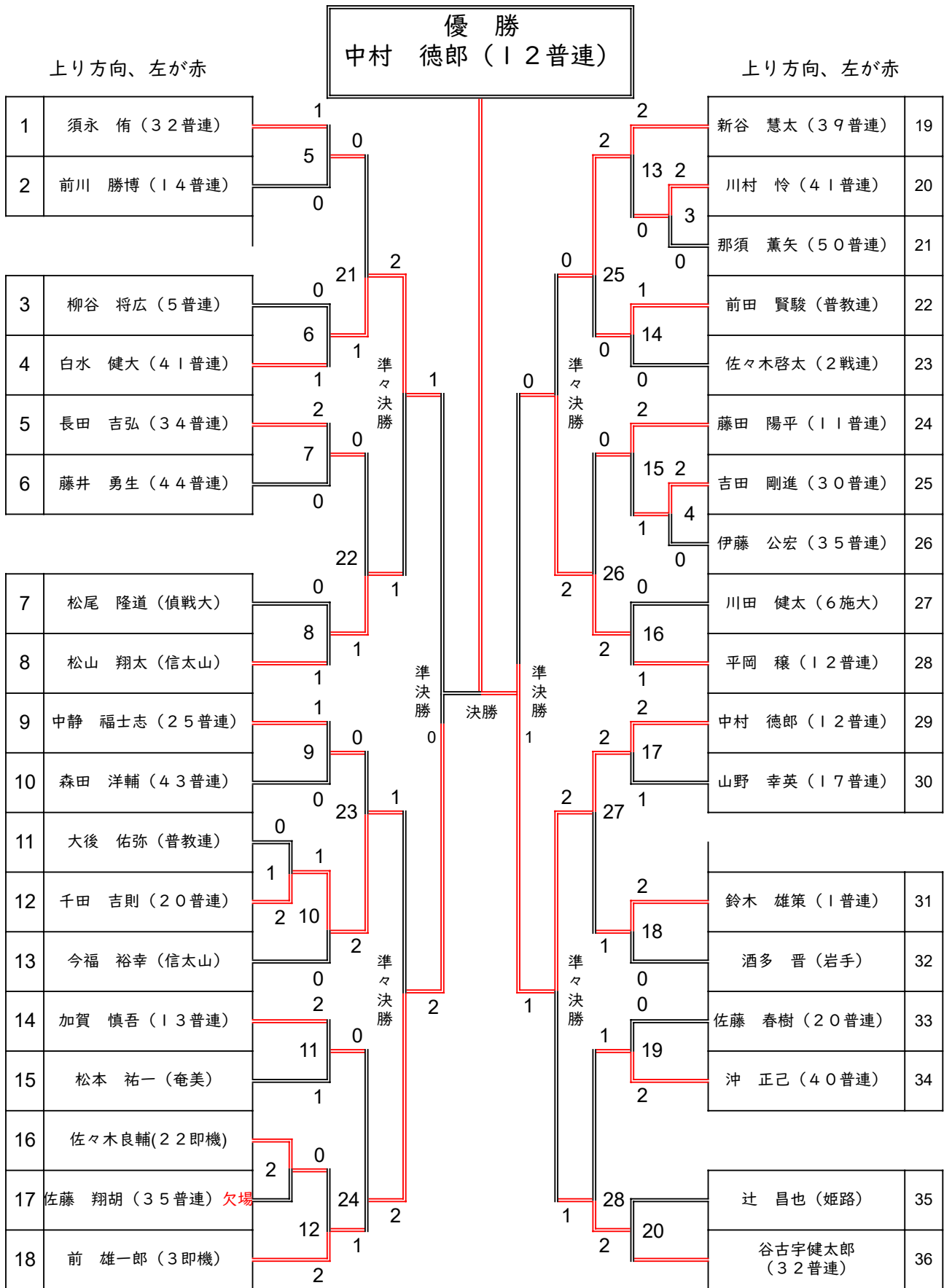
優勝
第32普通科連隊

上り方向、左が赤

上り方向、左が赤

(Aブロック)	1	第1普通科連隊	1	優勝 第32普通科連隊	決勝	1	第20普通科連隊	24	(Cブロック)
	2	第36普通科連隊	2 5			1	第20普通科連隊	24	
	3	第10即応機動連隊	1 2			1	奄美警備隊	25	
	4	第6施設大隊	1 9			1	第7普通科連隊	26	
	5	空自入間	2 0			2	第13普通科連隊	27	
	6	第8通信大隊	3 6			1	第43普通科連隊	28	
	7	第34普通科連隊	1 0			3	第25普通科連隊	29	
	8	第2特科連隊	2 7			2	第3即応機動連隊	30	
	9	第40普通科連隊	3 2			2	第1施設大隊	31	
	10	第44普通科連隊	3 0			10	第35普通科連隊	32	
	11	福岡駐屯地	4 0			3	方面特科連隊(岩手)	33	
	12	信太山	4 8			5	空自熊谷	34	
(Bブロック)	13	第26普通科連隊	1 3	1	第41普通科連隊	35			
	14	第1空挺団	4 4	3	第12普通科連隊	36			
	15	空自那覇	1 3	4	第2戦車連隊	37			
	16	第42即応機動連隊	0 8	0	第33普通科連隊	38			
	17	第39普通科連隊	2 3	2	第31普通科連隊	39			
	18	第17普通科連隊	1 5	2	空自春日	40			
	19	普通科教導連隊	2 4	3	第22即応機動連隊	41			
	20	第51普通科連隊	6 1	1	第5普通科連隊	42			
	21	第14普通科連隊	1 9	4	第4通信大隊	43			
	22	方面特科連隊(郡山)	5 0	3	第18普通科連隊	44			
	23	第11普通科連隊	3 7	4	第50普通科連隊	45			
		0 1	4	第32普通科連隊	46				

第38回全自大会「無差別級」



第38回全自大会「-90kg級」

優勝
齋藤 晶 (1普連)

上り方向、左が赤

上り方向、左が赤

1	岸 知樹 (空自入間)	0		0	大場 鉄平 (20普連)	21
2	牧 航世 (7普連)	2 7	0	15 0	谷山 正賢 (43普連)	22
3	木村 信博 (18普連)	1	1	5	間瀬場 亮 (36普連)	23
4	阿部 玲虎 (20普連)	0	23 0	27		
5	坂本 康弥 (43普連)	2	1	16	武藤 巨輝 (34普連)	24
6	堀 誉慶 (32普連)	2 8	2	0	袈地 快 (3即機) 欠場	25
7	塚本 雄介 (普教連)	2	2	17	中嶋 嵩 (7特連)	26
8	古川 竜一 (郡山)	9	0	18 0	麓 恭平 (35普連)	27
		0	24 2	1	高杉 太陽 (39普連)	28
9	山本 雄太 (対馬)	0		6	小西 健一 (1施大)	29
10	風間 勇輝 (14普連)	10	1	18 0	黒木 紳矢 (51普連)	30
11	佐藤 典英 (信太山)	1		2	迫 竜之介 (12普連)	31
12	中福島伸乃助 (8通大)	2	0	2	安田 大樹 (普教連)	32
13	一郷 雄徳 (1普連)	0 11	0	19		
14	新見 健人 (3即機)	3	0	1		
15	佐藤 大介 (44普連)	2	25 0	29	深迫 大樹 (17普連)	33
16	齋藤 晶 (1普連)	2		20	及川 孝臣 (22即機)	34
17	小石 貴京 (41普連)	12	0	0	菅野 翔馬 (岩手)	35
18	久保 亮 (33普連)	0	1	0	法島 政文 (奄美)	36
19	早坂 勇人 (6施設)	13	2	21		
20	黒嶋 勇貴 (28普連)	0	26 1	30	岡山 直人 (50普連)	37
		2		2	鳥海 洸史 (空挺団)	38
		4	2	0		
		0	14 1	22		
		0		2		

第38回全自大会「-81kg級」

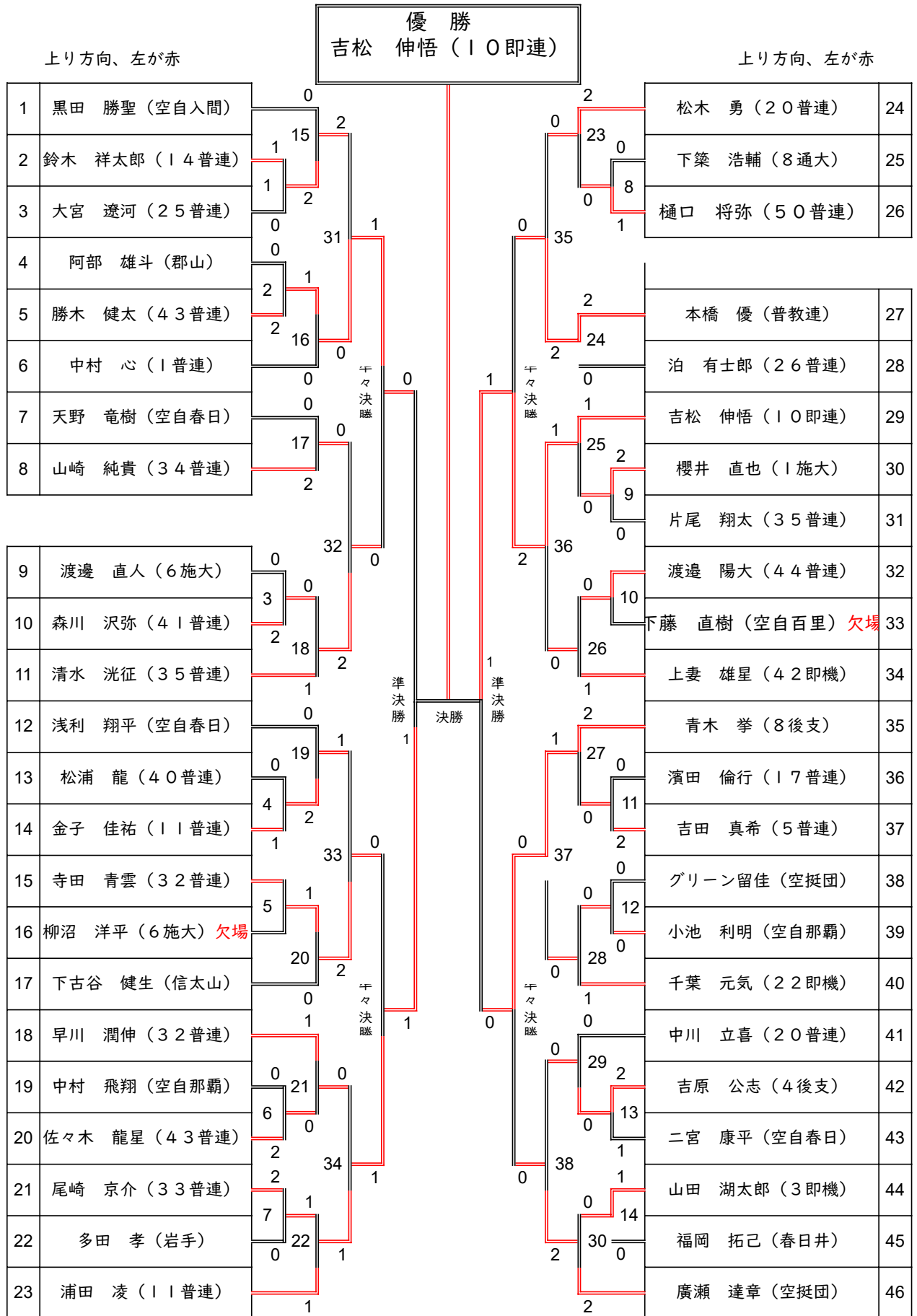
優勝
小林 崇敏 (信太山)

上り方向、左が赤

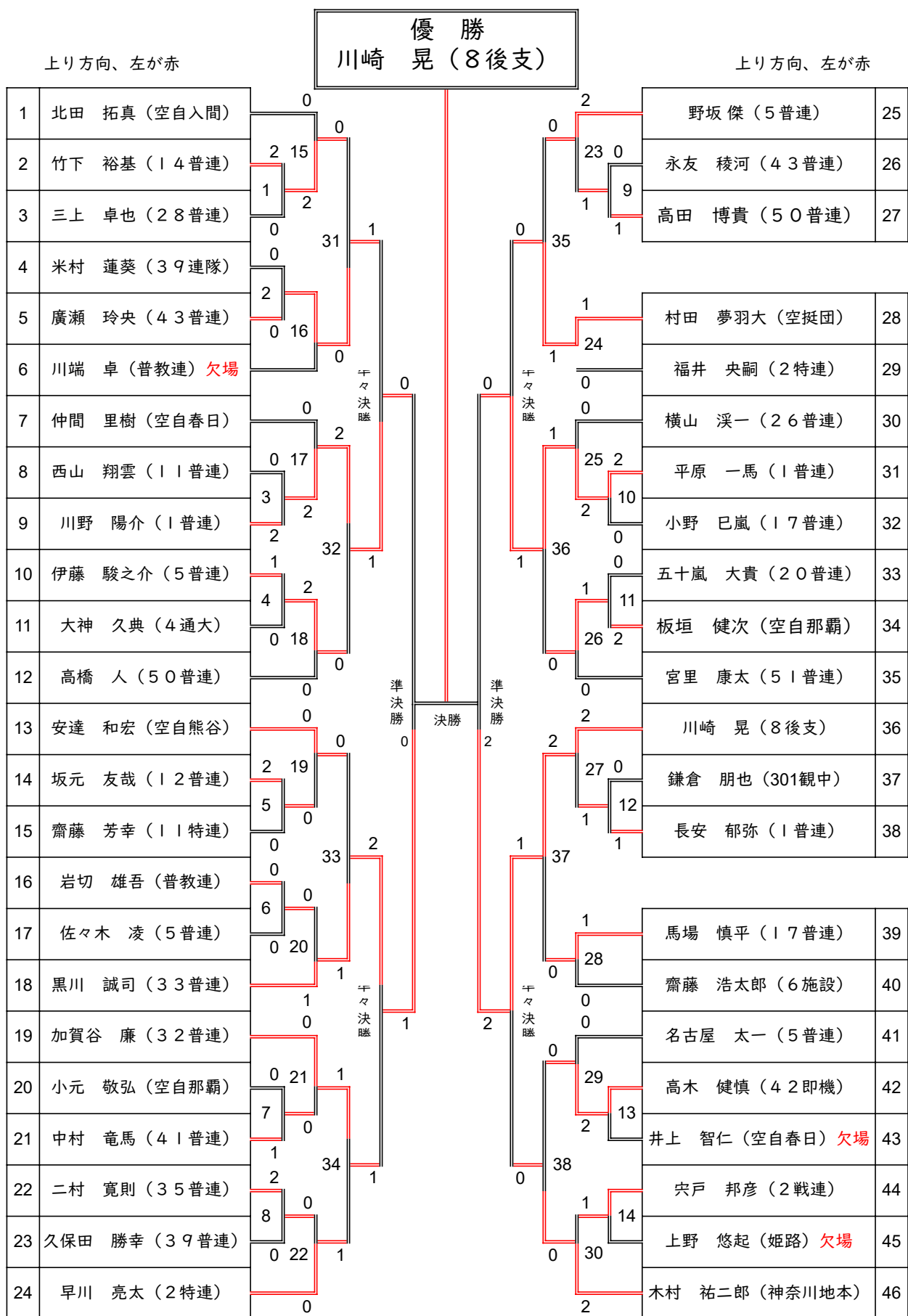
上り方向、左が赤

1	寺園 和樹 (空自入間)	2	大場 一真 (6 施大) 欠場	24
2	友永 光昭 (17 普連)	1 13	仲野 翔威 (対馬)	25
3	工藤 巳樹生 (18 普連)	1	知念 恭之介 (7 普連)	26
4	工藤 凌太 (5 普連)	0 29		
5	大野 陽亮 (41 普連)	2 2	中山 寛規 (30 普連)	27
6	宍戸 大輝 (空挺団)	0 14	安崎 朝陽 (11 普連)	28
7	下島 啓太 (空自入間)	1 0	小向 裕亮 (18 普連) 欠場	29
8	船木 祐也 (1 普連)	0 15	藤本 丈晴 (朝霞)	30
		0	岩崎 勇太 (信太山)	31
9	泉山 春樹 (5 普連)	2 30	森 陽友 (22 即機)	32
10	眞武 誉 (40 普連)	3 0	今井 彩人 (空自入間)	33
11	小林 誠也 (14 普連)	1 16	兒玉 義人 (51 普連)	34
12	馬場 龍鉦 (空自入間)	2 0	塩崎 蓮 (41 普連)	35
13	玉村 陽介 (12 普連)	1 17	高尾 誠 (34 普連)	36
14	村山 孝平 (11 普連)	4 1		
15	大畑 裕太 (空挺団)	0 31	渥美 慎弥 (信太山)	37
16	阿部 慎ノ介 (39 普連)	2 5	水口 亮 (44 普連)	38
17	小林 崇敏 (信太山)	1 18	秋元 謙祐 (20 普連)	39
18	大淵 直也 (34 普連)	2 0	吉留 章史 (43 普連)	40
19	飯村 一行 (空自百里)	0 19	望月 湧太 (空自入間)	41
20	佐貫 亮太 (43 普連)	6 1	松山 開人 (10 即機)	42
21	青山 祐大 (信太山)	1 32	末次 優一 (50 普連)	43
22	今野 真晴 (20 普連)	0 7	北大路 理史 (普教連)	44
23	伊藤 圭亮 (3 即機)	1 20		
		1		

第38回全自大会「-73kg級」



第38回全自大会「-66kg級」



第38回全自大会「女子」

